



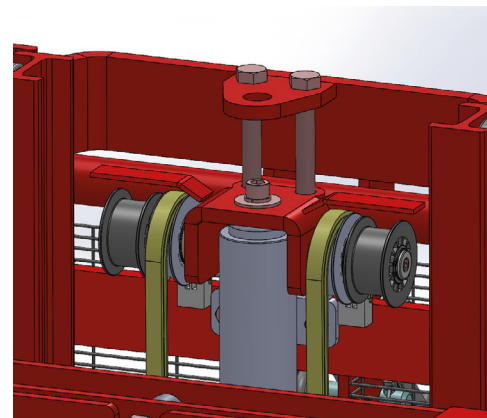
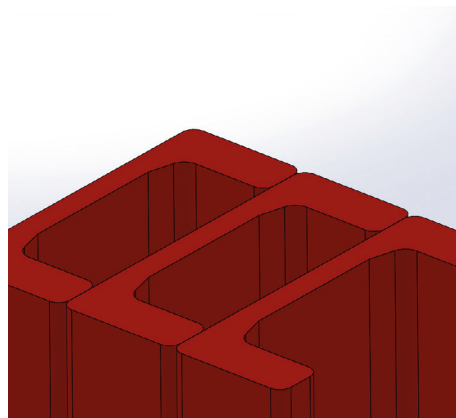
 Elevatore idraulico TRIPLEX costruito con profili in acciaio a "U", scorrimento su cuscinetti speciali, tre catene tipo FLEYER e un cilindro di sollevamento a doppio effetto.

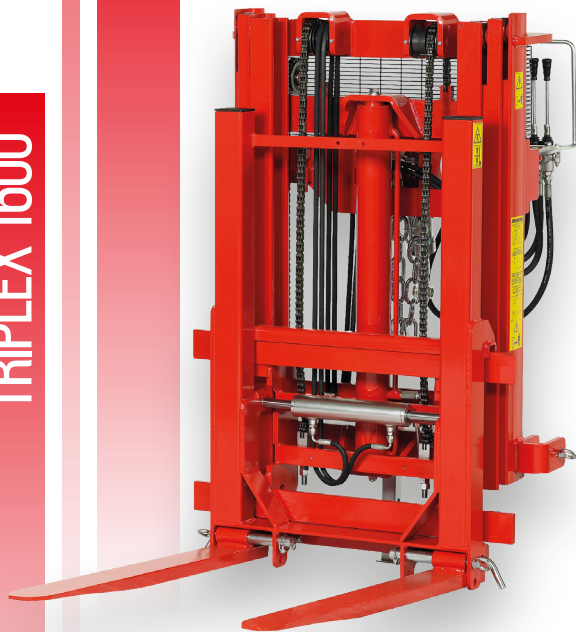
 TRIPLEX hydraulic forklift built with U-shaped steel profiles, slides on special roller bearings, featuring three FLEYER chains and a double-acting lifting cylinder.


 Elévateur hydraulique TRIPLEX, construit avec des profilés en acier en "U", coulissement sur roulements spéciaux, trois chaînes type FLEYER et un vérin hydraulique double effet.


 Der hydraulische Hubmast TRIPLEX besteht aus U-Profilen aus Stahl, die auf Speziallagern laufen, drei FLYERKETTEN und einem doppelwirkenden Hebezylinder.


 Elevador hidráulico TRIPLEX fabricado con perfiles de acero prensado en forma de «U», desplazamiento sobre cojinetes especiales, tres cadenas tipo FLEYER y un cilindro de elevación de doble efecto.







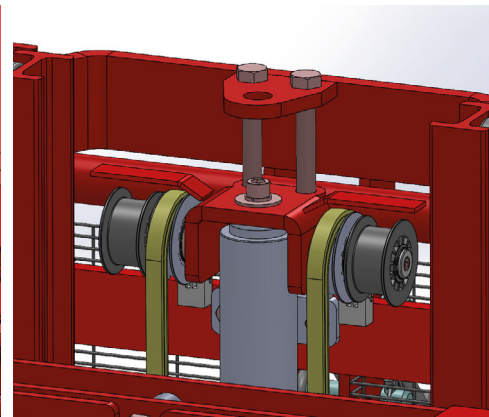
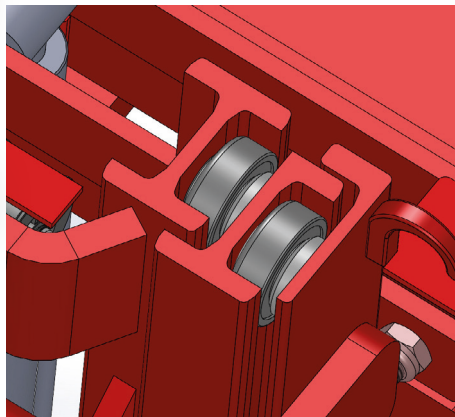
 Elevatore idraulico TRIPLEX costruito con profili in acciaio a "U" e "H", scorrimento su cuscinetti speciali, quattro catene tipo FLEYER e un cilindro di sollevamento a doppio effetto. Ottima soluzione per coltivazioni a limitate dimensioni di accesso

 TRIPLEX hydraulic forklift built with U- and H-shaped steel profiles, slides on special roller bearings, featuring four FLEYER chains and a double-acting lifting cylinder. Excellent solution for crops with limited access dimensions.


 Elévateur hydraulique TRIPLEX, construit avec des profilés en acier en "U" et en "H", coulissement sur roulements spéciaux, quatre chaînes type FLEYER et un vérin hydraulique double effet. Excellente solution pour les cultures ayant des dimensions d'accès limitées.


 Der hydraulische Hubmast TRIPLEX besteht aus einem U-Profil und einem H-Profil aus Stahl, die auf Speziallagern laufen, vier FLYERKETTEN und einem doppelwirkenden Hebezyylinder. Die optimale Lösung für Anbau mit geringer Zugangsgröße


 Elevador hidráulico TRIPLEX fabricado con perfiles de acero prensado en forma de «U» y «H», desplazamiento sobre cojinetes especiales, cuatro cadenas tipo FLEYER y un cilindro de elevación de doble efecto. Solución ideal para cultivos con acceso limitado.




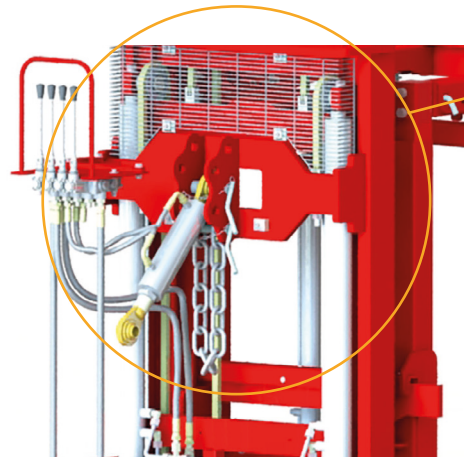
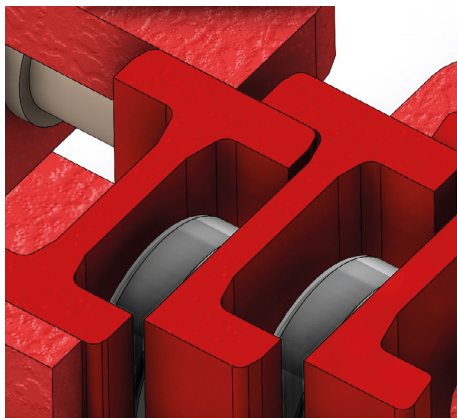
 Elevatore idraulico TRIPLEX VT costruito con profili in acciaio a "U" e "H", scorrimento su cuscinetti speciali, quattro catene tipo FLEYER e due cilindri di sollevamento a doppio effetto. Soluzione robusta per garantire la massima visibilità in orticoltura e in frutticoltura.

 TRIPLEX VT hydraulic forklift built with U- and H-shaped steel profiles, slides on special roller bearings, featuring four FLEYER chains and two double-acting lifting cylinder. Strong solution to guarantee total visibility in horticulture and fruit growing.

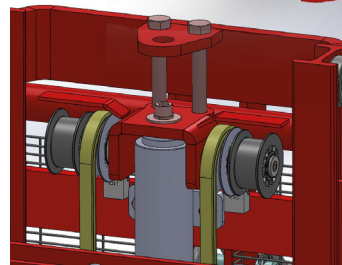
 Elévateur hydraulique TRIPLEX VT, construit avec des profilés en acier en "U" et en "H", coulissement sur roulements spéciaux, quatre chaînes type FLEYER et deux vérins hydraulique double effet. Solide solution pour assurer une visibilité maximale en horticulture et en frutticulture.

 Der hydraulische Hubmast TRIPLEX VT besteht aus einem U-Profil und einem H-Profil aus Stahl, die auf Speziallagern laufen, vier FLEYER-KETTEN und zwei doppelwirkenden Hebezyylinder. Die optimale Lösung für Anbau mit geringer Zugangsgröße

 Elevador hidráulico TRIPLEX VT fabricado con perfiles de acero prensado en forma de «U» y «H», desplazamiento sobre cojinetes especiales, cuatro cadenas tipo FLEYER y dos cilindros de elevación de doble efecto. Solución robusta para garantizar la máxima visibilidad en horticultura y en fruticultura.

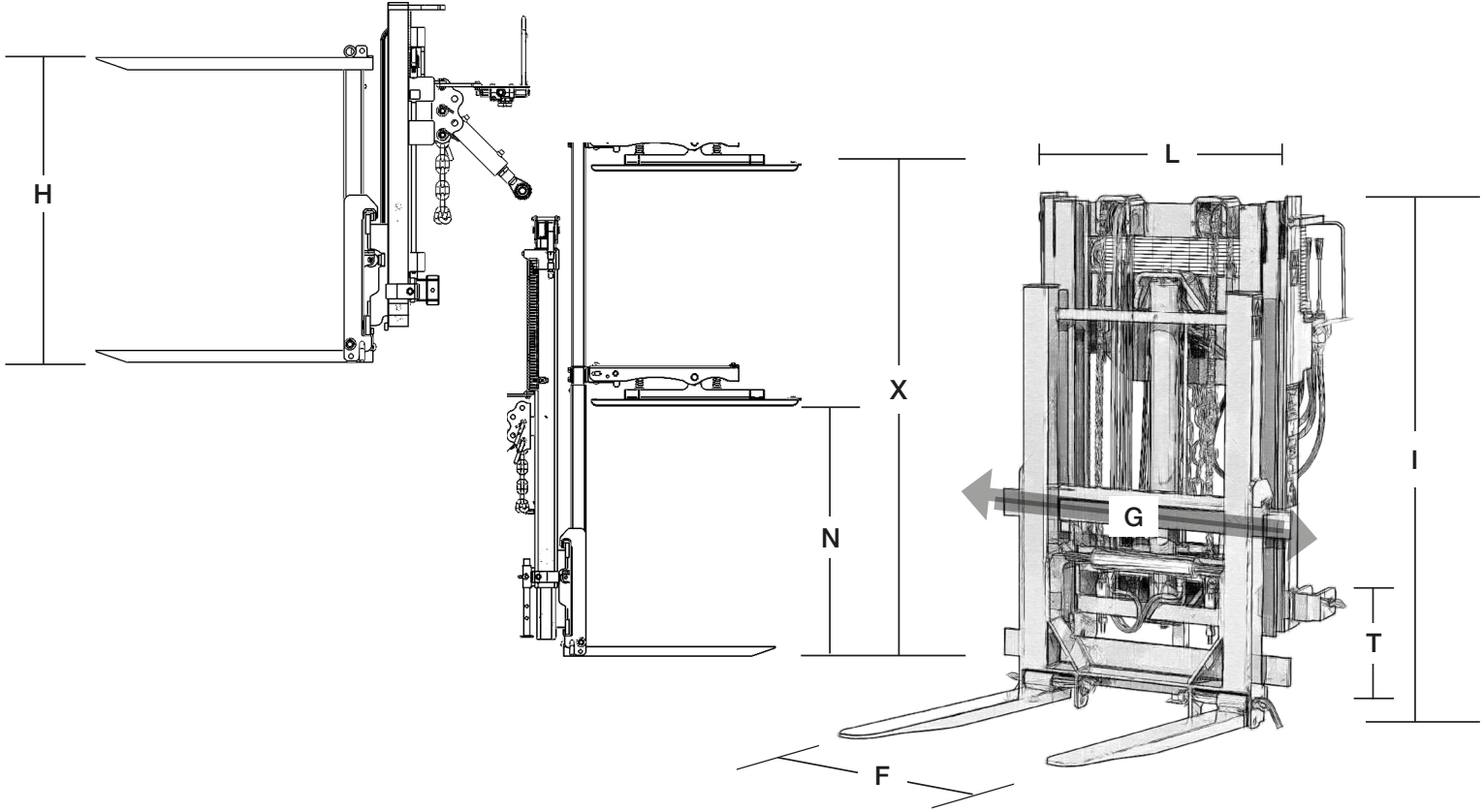



VT - TOTAL VISIBILITY



TRIPLEX 2000 VT

ELEVATORI



	H	I	N	X	L	T	F		G
modello	mm	mm	mm	mm	mm	mm	mm	kg	mm
Triplex2510	2500	1510	1060	1940	545	350	570÷710	1000	100+100
Triplex2516	2500	1510	1060	1940	545	350	570÷710	1000	100+100
Triplex3016	3000	1740	1060	1940	785	350	570÷710	1600	100+100
Triplex3316	3300	1840	1330	2530	785	350	570÷710	1600	100+100
Triplex3616	3600	1940	1330	2530	785	350	570÷710	1600	100+100
Triplex 2520	2500	1510	1060	1940	620	350	570÷710	2000	100+100
Triplex 3020	3000	1740	1060	1940	860	350	570÷710	2000	100+100
Triplex 3320	3300	1840	1330	2530	860	350	570÷710	2000	100+100
Triplex 3620	3600	1940	1330	2530	860	350	570÷710	2000	100+100